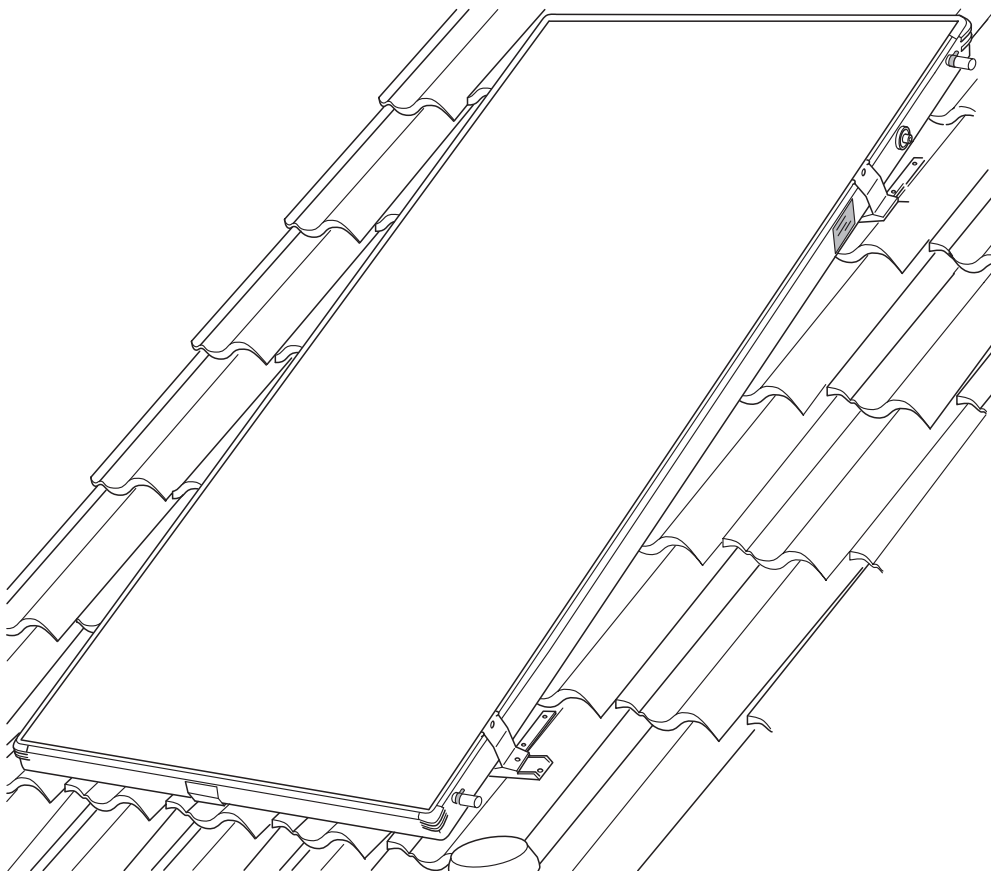


Montageanweisung

**Umrüstsatz 10bar
für Sonnenkollektoren mit
Schlauchtüllenanschlüsse nach
DIN 3021, Teil 3**



1 Allgemeines

Die Kollektoren werden mit Federbandschellen ausgeliefert. Mit diesen Federbandschellen ist ein Betriebsüberdruck bis zu 3bar zulässig.

Wird ein höherer Betriebsüberdruck benötigt (bis zu 10bar), so muss der Kollektor mit Hilfe des Umrüstsatzes umgerüstet werden.

Dazu sind die werkseitig montierten Federbandschellen durch Edelstahlschraubschellen zu ersetzen.

2 Lieferumfang

Der Umrüstsatz ist in zwei Ausführungen erhältlich:

Umrüstsatz für 5 Kollektoren

- 25 Edelstahlschraubschellen
- 5 Typenschilder (10bar)

Umrüstsatz für jeden weiteren Kollektor

- 4 Edelstahlschraubschellen
- 1 Typenschild (10bar)

3 Montage



ACHTUNG!

Zur Demontage der werkseitig montierten Federbandschellen empfehlen wir, aus sicherheitstechnischen Gründen eine Spezialzange (Fachhandel) zu verwenden.

- Federbandschellen (Abb. 1, **Pos. 1**) durch Zusammendrücken der beiden Laschen (siehe Pfeile in Abb. 1) lösen und entfernen.

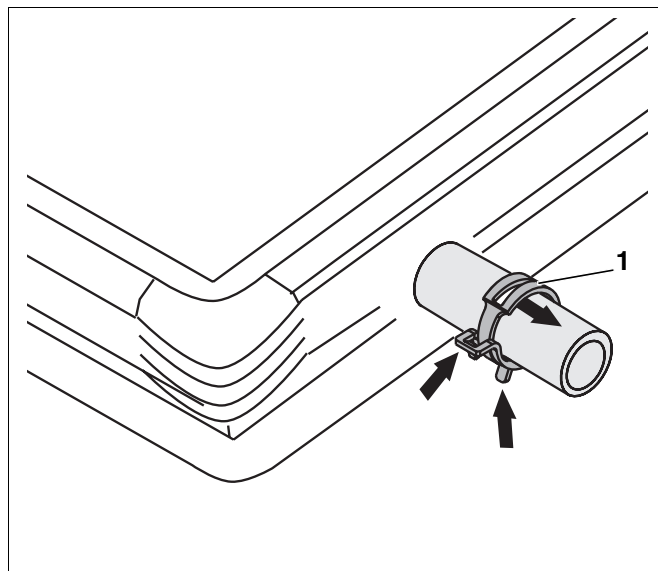


Abb. 1 Demontage – Federbandschellen

- Edelstahlschraubschellen (Abb. 2, **Pos. 1**) aufschieben.
- Die Edelstahlschraubschellen mit einem Schraubendreher handfest (ca. 2–3Nm) anziehen (Abb. 2, **Pos. 2**).

Die weitere Montage der Sonnenkollektoren erfolgt gemäß der entsprechenden Montageanweisung. Abweichend zu dieser Montageanweisung müssen statt Federbandschellen stets Edelstahlschraubschellen verwendet werden.



ACHTUNG!

Nach einer Betriebsdauer von 5 Stunden müssen die Edelstahlschraubschellen mit einem Schraubendreher nachgezogen werden.

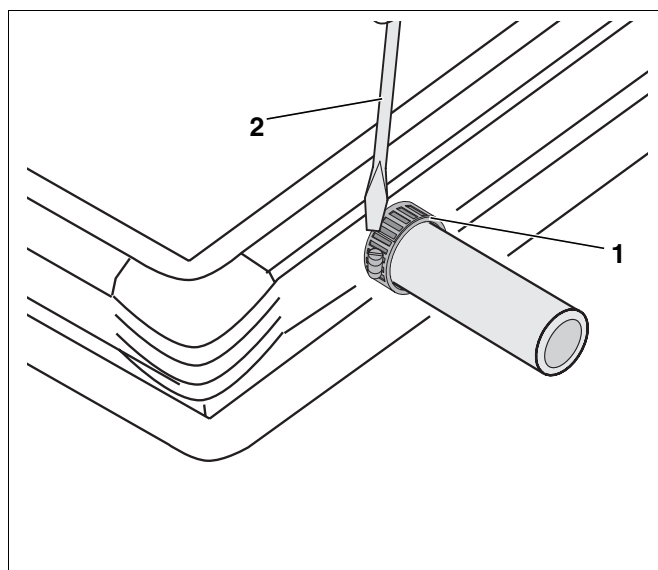


Abb. 2 Montage – Edelstahlschraubschellen

Die Umrüstung der Sonnenkollektoren auf den zulässigen Betriebsüberdruck von 10bar muss durch die beige-fügten Typenschildaufkleber an den Sonnenkollektoren kenntlich gemacht werden!

- Typenschildaufkleber (Abb. 3, **Pos. 2**) oben auf der rechten Seite des Kollektors, neben dem bestehenden Typenschild (Abb. 3, **Pos. 1**) aufkleben.

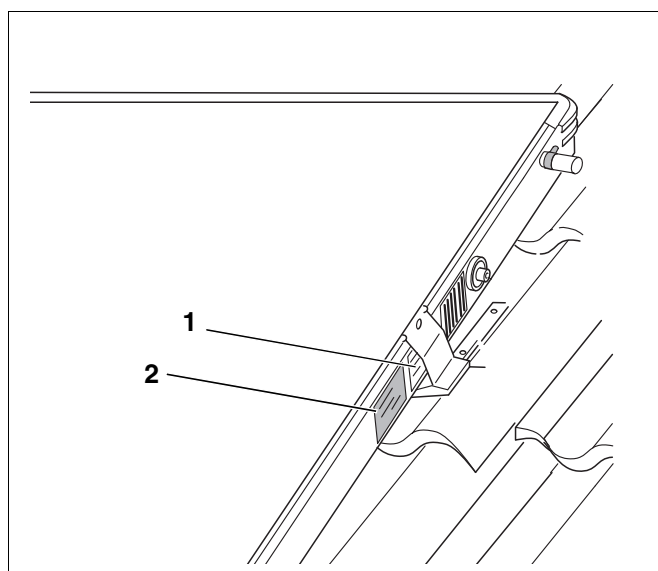


Abb. 3 Position – Typenschild-Aufkleber

Heizungsfachbetrieb: