

AZ 104 AZ 105 AZ 113

für Gas-Kesselthermen-Gebläsegeräte an LAS-Eterdur/Eternit
ZR / ZSR / ZWR 18, 24-2 ADE, AE

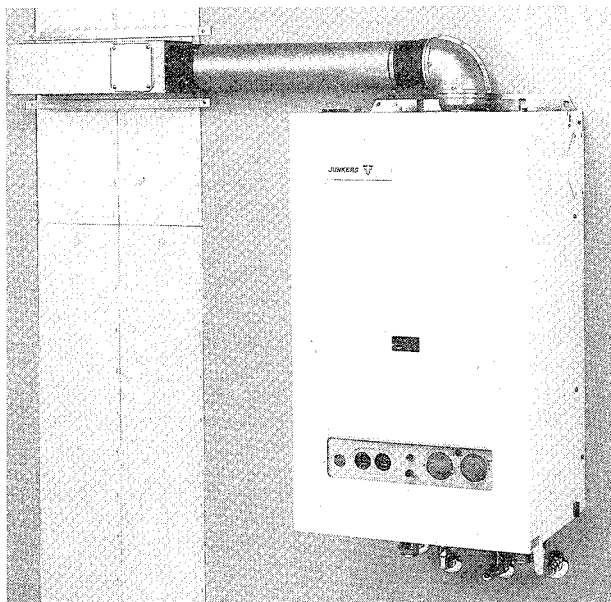


Bild 1

Abgaszubehör

AZ 113, Best.-Nr. 7 719 000 720

Gerät rechts vom LAS

(AZ 104, Best.-Nr. 7 719 000 719

Gerät links vom LAS)

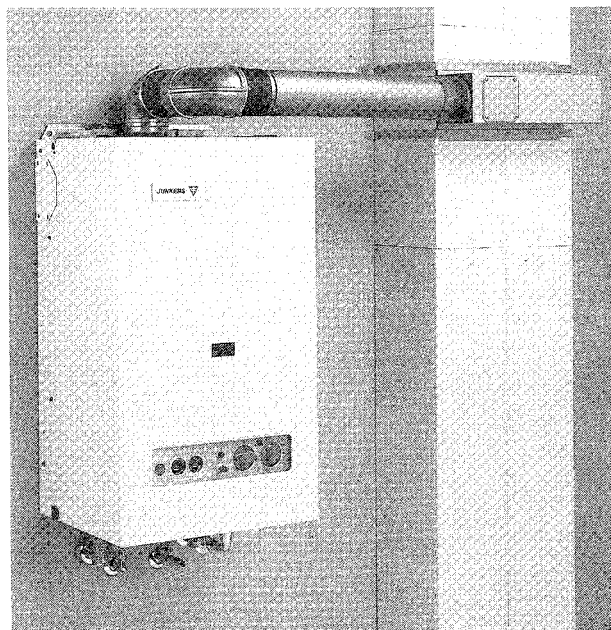


Bild 2

Abgaszubehör

AZ 105, Best.-Nr. 7 719 000 721

Gerät rechts oder links vom LAS

Voraussetzung für einwandfreie Montage und Funktion ist das Vorhandensein von Original Eternit Doppelschicht-elementen System Eterdur von Eternit.

Die einwandfreie Funktion ist nur gewährleistet, wenn diese Installationsanleitung eingehalten wird. – Änderungen vorbehalten. Der Einbau muß von einem zugelassenen Installateur erfolgen.

Abgazubehör AZ 104 / AZ 113

Für die Montage des Gerätes und der Montageanschlußplatte stehen die Installations-Anleitungen JU 875/3 (ZR und ZWR) und Ju 896/2 (ZSR) zur Verfügung. Zur Montagevereinfachung kann die Installationslehre (Best.-Nr. 8719918676) eingesetzt werden (Bild 3).

- 13 Montage-Abschlußplatte
- 120 Aufhängelaschen
- 122 Montageschablone
- 177 Fixierbohrungen für Installationslehre
- 230 Befestigungsbohrungen für Abgaskasten
- 233 Installationslehre

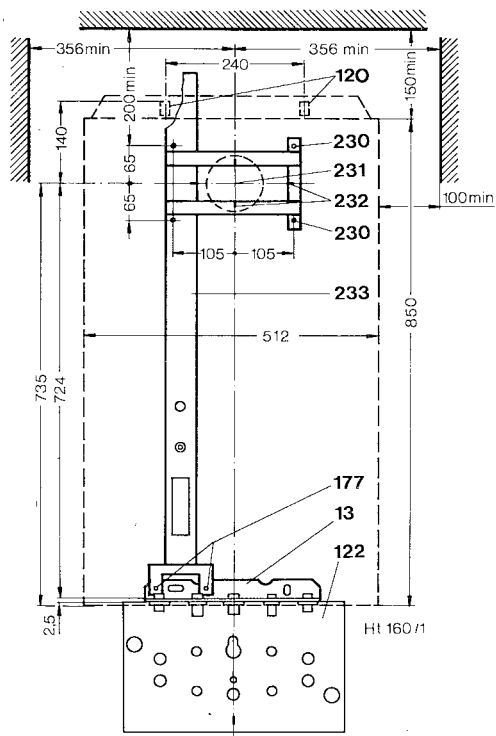


Bild 3 Installationsmaße

Unter Beachtung des Min.- und Max.-Abstandes (Bild 4 und 5) Montageanschlußplatte und Abgaskasten montieren (Bild 3).

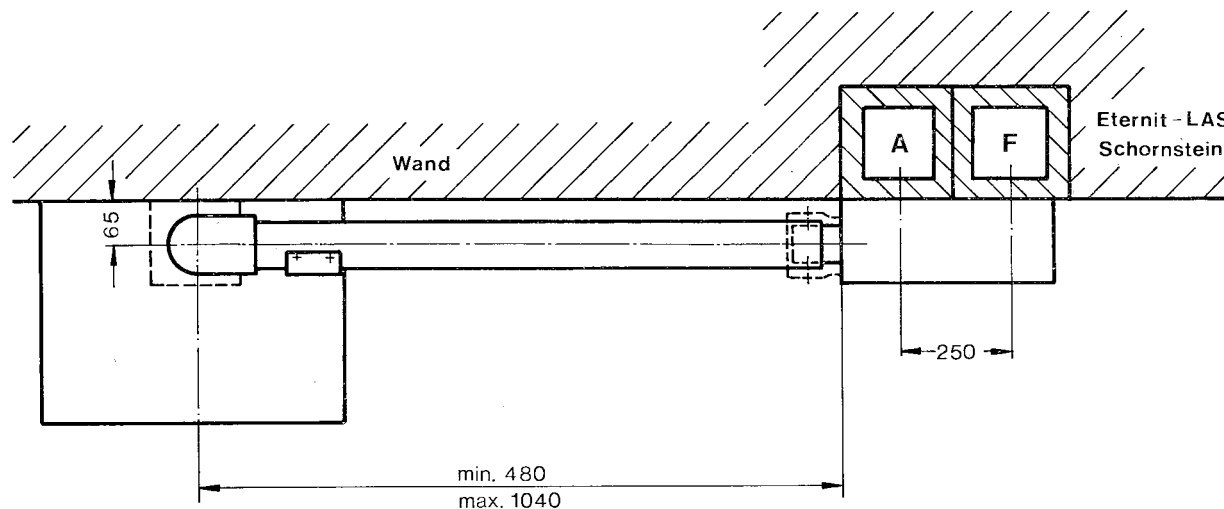


Bild 4 AZ 104/AZ 113, Draufsicht

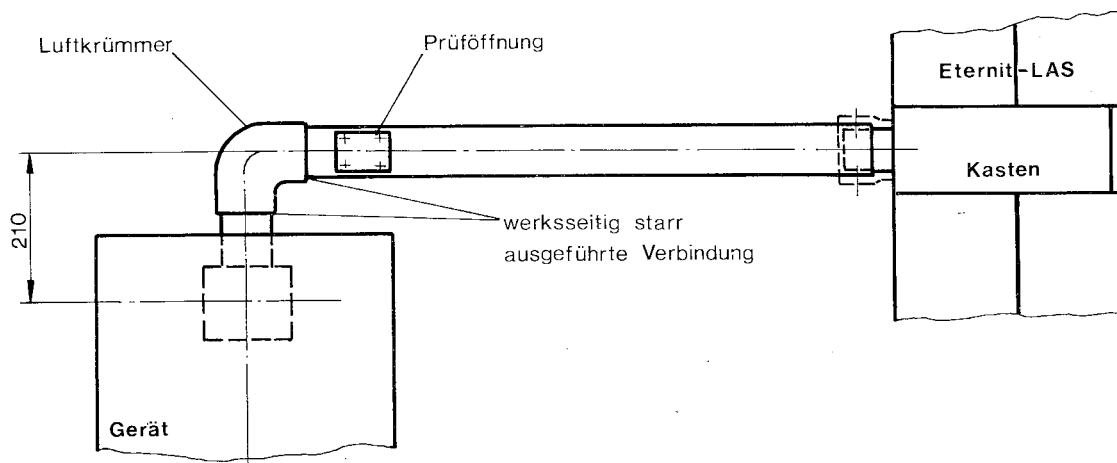


Bild 5 AZ 104/AZ 113, Ansicht

- Bohrungen für Frischluft- und Abgasstutzen entsprechend Bild 6 und Bild 7 anzeichnen.
- Mit Bohrkronen 105 mm ϕ (Frischluft) und 60 mm ϕ (Abgas) bohren.

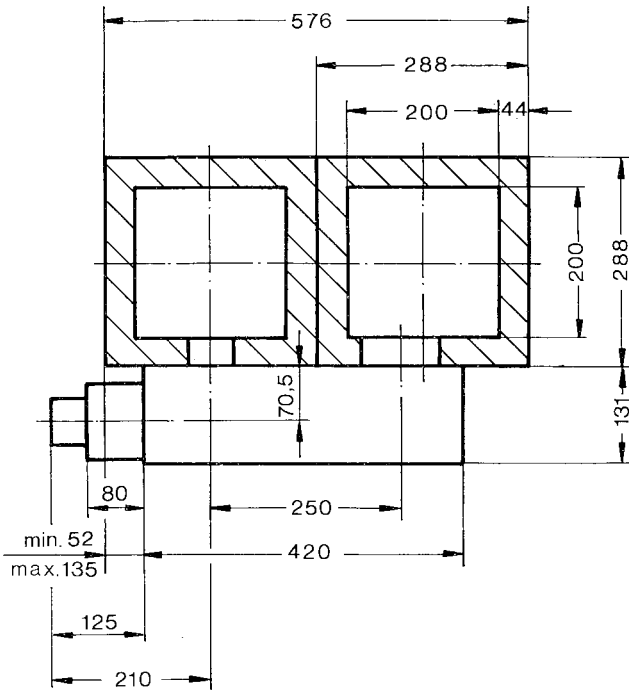


Bild 6 Maße am Eternit- LAS 200/200 mm l.w.

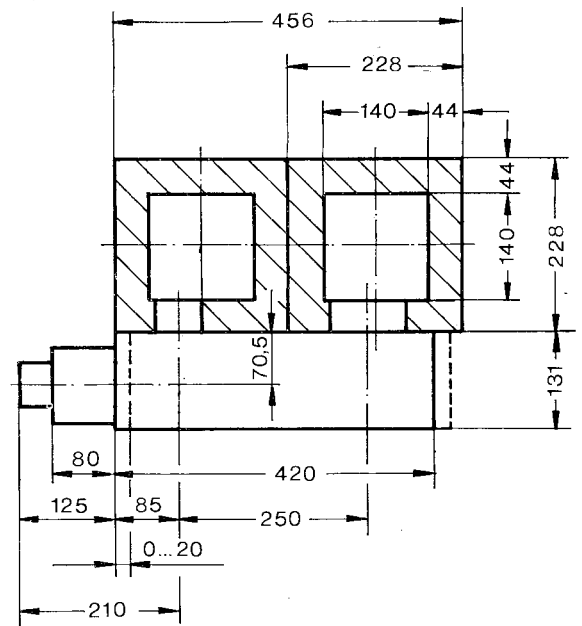


Bild 7 Maße am Eternit-LAS 140/140 mm l.w.

- Frischluft- und Abgasstutzen am Kasten auf je 50 mm kürzen (Bild 8).
- Kasten mit Dichtungen in die Bohrungen einsetzen und mit Spannband (bauseits) ca. 20 x 1 mm befestigen.
- Endgültige Länge des Frischluft-Abgasrohres anzeichnen (Bild 9).
- Krümmer am Flansch vom Abgaskasten lösen (Bild 10).
- Frischluft-/Abgasrohr an der zuvor bezeichneten Stelle absägen, der Schnitt darf nur an der bezeichneten Stelle erfolgen. (Bild 9).

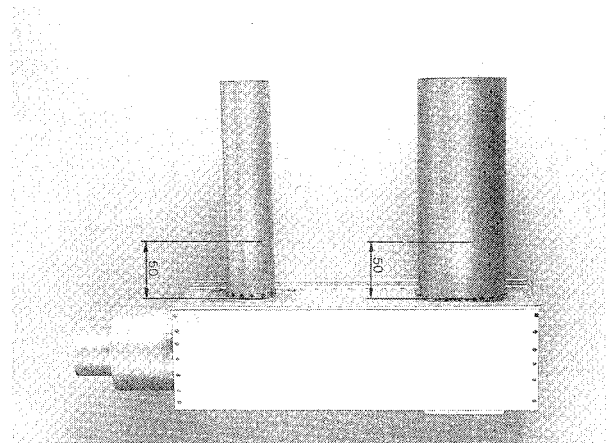


Bild 8 Kürzen von Verbrennungsluft- und Abgasstutzen

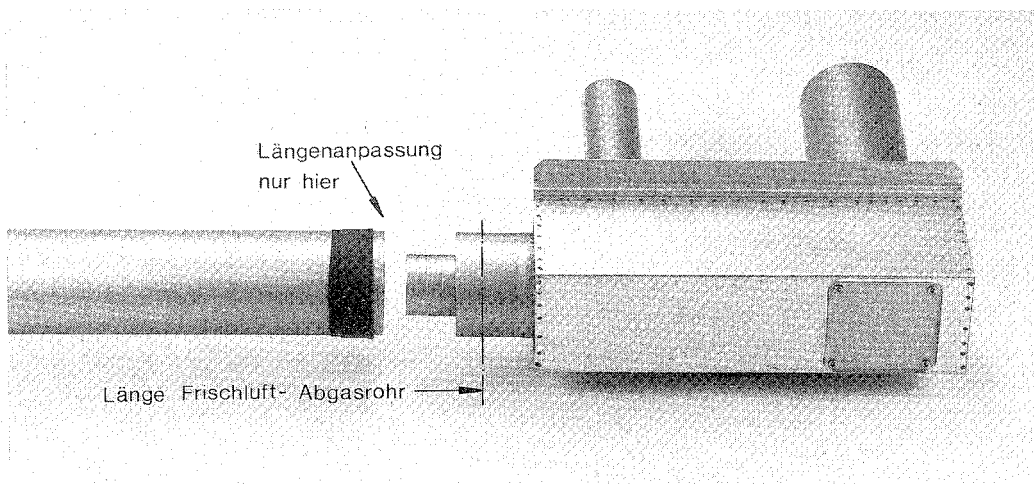


Bild 9 Kürzen des Doppelrohres

- Wasser- und gaseitige Anschlüsse mit Dichtungen versehen.
- Gerät auf Abgaskasten aufsetzen und mit 4 Schrauben (253) Bild 11 befestigen.

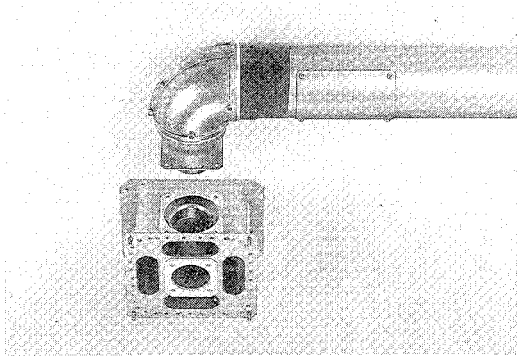


Bild 10 Krümmer am Abgaskasten

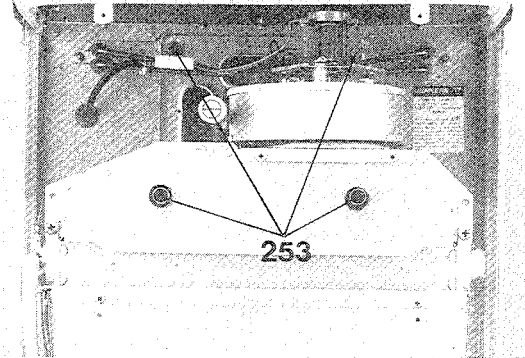


Bild 11

- Gummimanschette an der Schnittstelle des Frischluft-Abgasrohres aufziehen.
- Frischluft-Abgasrohr auf den Stützen des Kastens aufstecken und Linsenschrauben (4,8 x 9,5) Bild 10 wieder festziehen.
- Vor der Schnittstelle Frischluftrohr durch 2 Linsenschrauben (4,8x9,5 mm lang) fixieren.
- Gummimanschette überziehen.
- Weitere Gerätemontage entsprechend Installationsanleitung für das Gerät vornehmen.

Neben den gezeigten Einbausituationen können auch noch folgende Situationen abgedeckt werden. Bild 12 zeigt AZ 104 mit Eternit-LAS um 90° verdreht eingebaut. Geräteanordnung rechts oder links möglich.

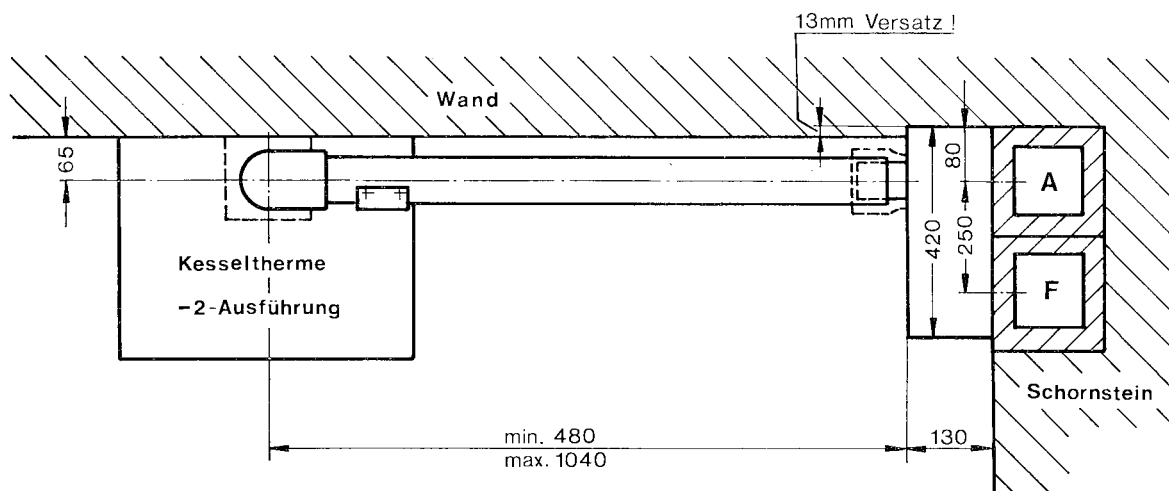


Bild 12 Eternit-LAS um 90° gedreht eingebaut

Abgaszubehör AZ 105

Sofern die Rückseite des Gerätes und Hinterkante des LAS eine gemeinsame Flucht bilden, wird das Abgaszubehör AZ 105 (Bild 13) montiert. Durch die Längenausgleichsmöglichkeit in der Tiefe von 60 mm (231 bis 291 mm) ist der Anschluß an beiden LAS-Größen möglich. Längenveränderung zuerst am Abgasrohr vornehmen, danach am Frischluftrohr.

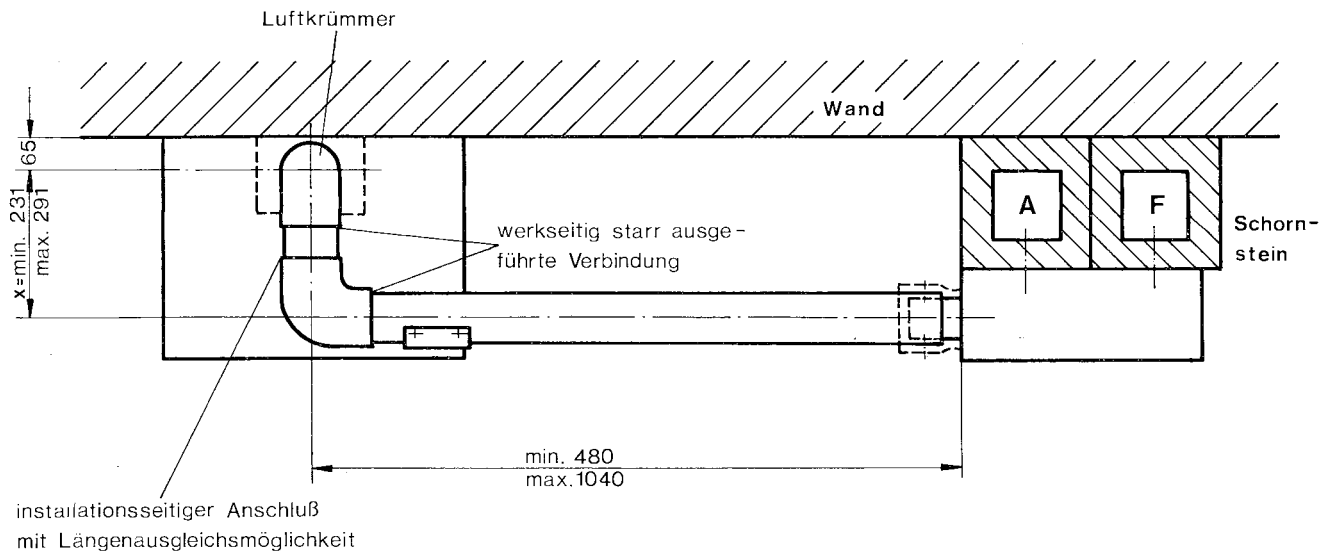


Bild 13 Gerät und Eternit-LAS an gemeinsamer Wand

- Die Kastenmontage erfolgt entsprechend der Beschreibung von AZ 104/113.
- Spannband (bauseits) hinten an Wand befestigen (Bild 14).

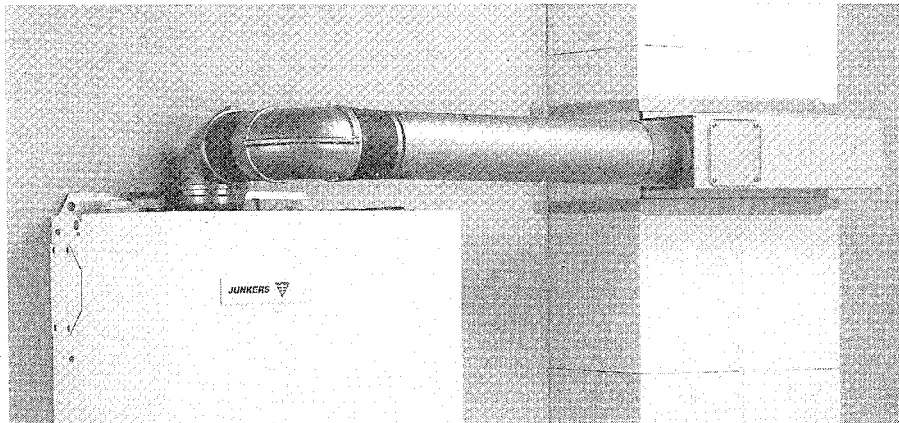


Bild 14 Kastenbefestigung mit Spannband

- Frischluft-Abgasrohr ablängen (Bild 9).
- Gerät montieren.
- Frischluft-Abgasrohr montieren.
- Schnittstelle mit Gummimanschette abdichten.
- Rohr mit 2 Schrauben sichern (Bild 15).
- Schiebestück mit 4 Schrauben sichern.
- Schnittstelle mit Gummimanschette abdichten.
- Weitere Gerätemontage entsprechend Installationsanleitung für das Gerät.

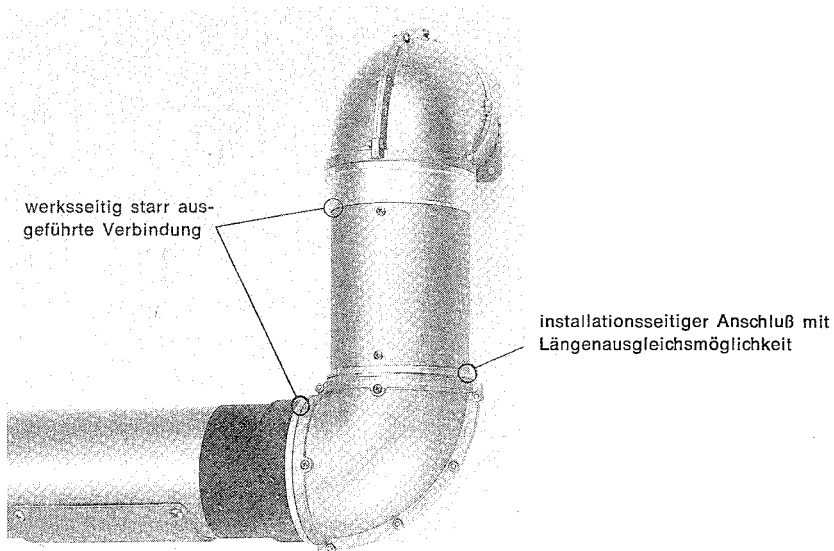


Bild 15 Frischluftrohr nach dem Kürzen sichern (2 Schrauben)

Sofern Frischluft und Abgaszug des LAS vertauscht werden müssen, ist auch die Installation des nachstehend dargestellten Falles mit AZ 105 möglich (Bild 16).

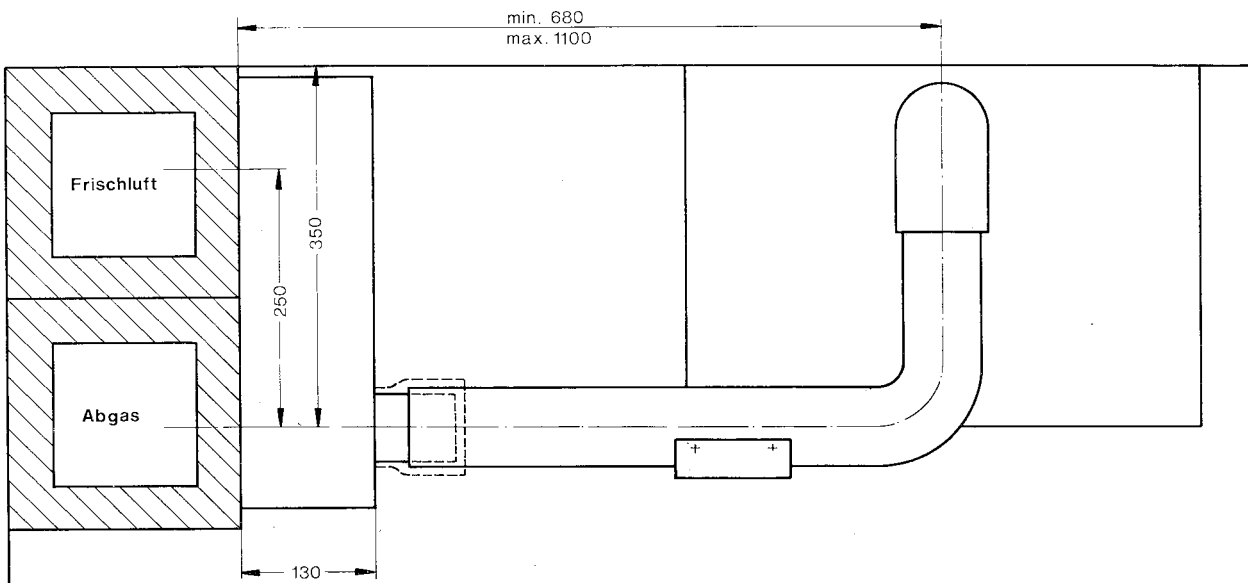


Bild 16 Verbrennungsluft- und Abgaszug vertauscht

Prüföffnung für Abgaszubehör Eternit-LAS (AZ 104, 105, 113)

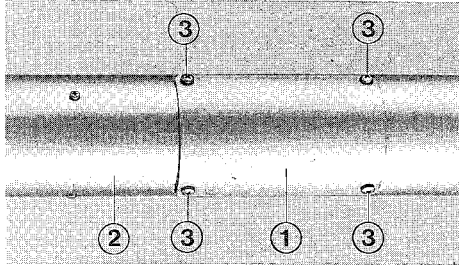


Bild 17

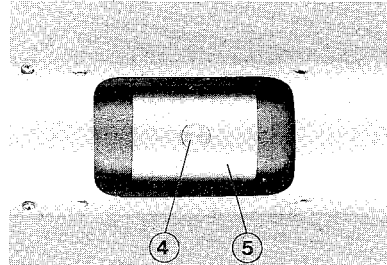


Bild 18

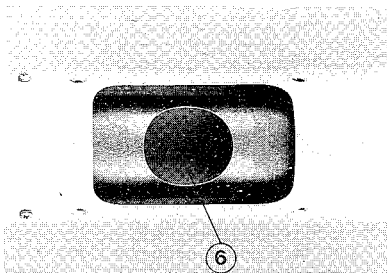


Bild 19

Vor dem Prüfen Gerät abschalten!

Frischluftrrohr überprüfen

- 4 Schrauben (3) lösen – Bild 17
- Deckel (1) abnehmen
- Frischluftrrohr optisch überprüfen – Bild 18

Abgasrohr überprüfen

- Deckel (4) mit Rändelschraube (5) abnehmen
- Abgasrohr (6) optisch überprüfen – Bild 19
- Verschließen der Prüföffnung in umgekehrter Reihenfolge

Gerät wieder einschalten

Junkers-Verkaufsbüros

52068 Aachen

Neuköllner Straße 4
Telefon (0241) 9676-576
Telefax (0241) 9676-575

10627 Berlin

Bismarckstraße 71
Telefon (030) 32788-0
Telefax (030) 32788-191

33609 Bielefeld

Eckendorfer Straße 38
Telefon (0521) 322019
Telefax (0521) 38930

38102 Braunschweig

Hopfengarten 22 a
Telefon (0531) 71817
Telefax (0531) 798314

28239 Bremen

Große Riehen 6
Telefon (0421) 642026
Telefax (0421) 6441636

Chemnitz:

09247 Röhrsdorf

Hardt
Telefon (03722) 92134
Telefax (03722) 92210

44263 Dortmund

Nußbaumweg 406
Telefon (0231) 941080-0
Telefax (0231) 433704

Dresden:

01462 Cossebaude

Breitscheidstraße 43
Telefon (0351) 4396121
Telefax (0351) 4399112

Düsseldorf:

40882 Ratingen

Broichhofstraße 9
Telefon (02102) 9499-0
Telefax (02102) 472638

99086 Erfurt

Magdeburger Allee 12
Telefon (0361) 6430901
Telefax (0361) 6430902

60486 Frankfurt

Theodor-Heuss-Allee 70
Telefon (069) 7909-0
Telefax (069) 7909-344

79108 Freiburg

Tullastraße 79
Telefon (0761) 50124
Telefax (0761) 509066

22525 Hamburg

Kleine Bahnstraße 10
Telefon (040) 853145-0
Telefax (040) 8513350

30165 Hannover

Vahrenwalder Straße 221 A
Telefon (0511) 67899-0
Telefax (0511) 67899-26

34117 Kassel

Schillerstraße 38-40
Telefon (0561) 71607
Telefax (0561) 103714

50933 Köln

Stolberger Straße 370
Telefon (0221) 4905-0
Telefax (0221) 4905-446

04159 Leipzig

Georg-Schumann-Straße 294
- Am Viadukt -
Telefon (0341) 5967283
Telefax (0341) 5967293

39112 Magdeburg

Wiener Straße 51
Telefon (0391) 5613214

68309 Mannheim

Neustadter Straße 77-79
Telefon (0621) 727940
Telefax (0621) 7279444

80335 München

Seidlstraße 13-15
Telefon (089) 5128-0
Telefax (089) 5128313

48155 Münster

Eulerstraße 15
Telefon (0251) 60306
Telefax (0251) 67870

17033 Neubrandenburg

Ziegelbergstraße 56-59
Telefon (0395) 5823133

90441 Nürnberg

Schweinauer Hauptstraße 38
Telefon (0911) 66461
Telefax (0911) 662634

Ravensburg:

88250 Weingarten

Ortliebs 7
Telefon (0751) 59225
Telefax (0751) 49237

18107 Rostock

Lichtenhäger Chaussee 12
Telefon (0381) 713075
Telefax (0381) 7697499

66119 Saarbrücken

An der Christ-König-Kirche 10
Telefon (0681) 584030
Telefax (0681) 5840315

70327 Stuttgart

Verkaufsbüro Südwest,
Heiligenwiesen 28
Telefon (0711) 40296-0
Telefax (0711) 4029629

26386 Wilhelmshaven

Gökerstraße 216
Telefon (04421) 61100
Telefax (04421) 60831

42115 Wuppertal

Otto-Hausmann-Ring 113
Telefon (0202) 271420
Telefax (0202) 7160572



chlorfrei
chlorine free
sans chlore



Robert Bosch GmbH
Geschäftsbereich Junkers
Postfach 1309
73243 Wernau
Telefon (07153) 306-0
Telefax (07153) 306-560