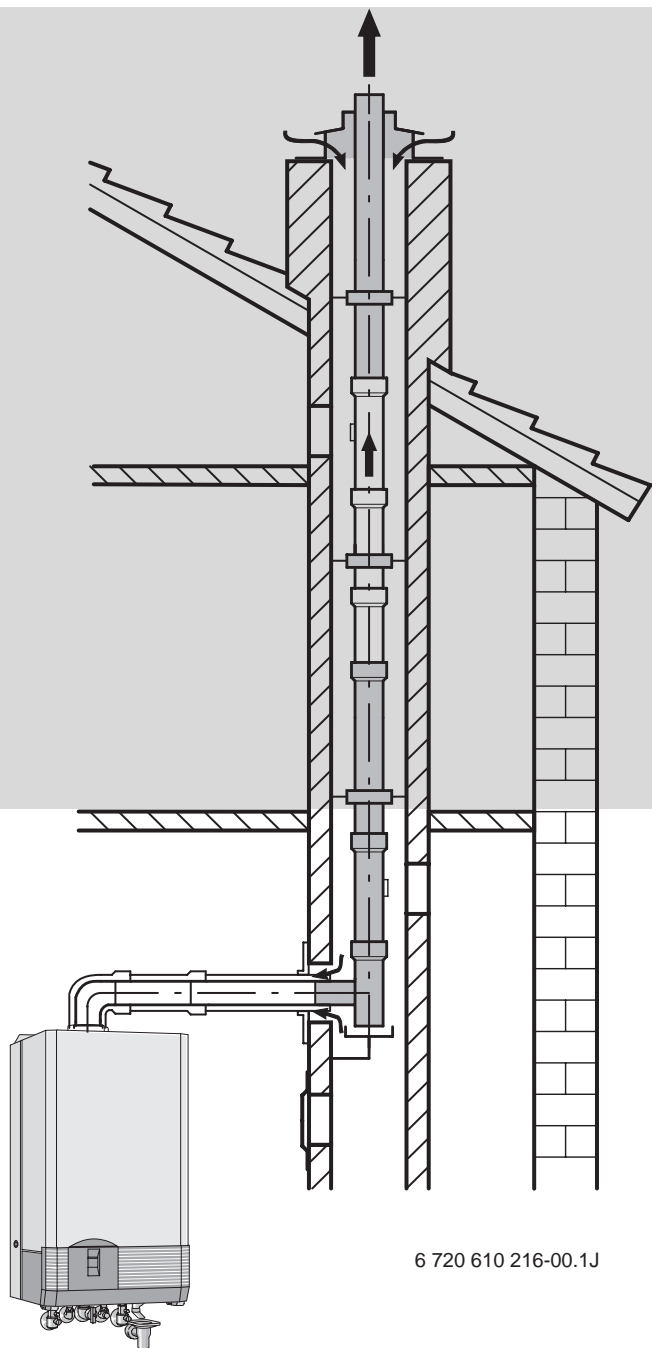


Abgasführung bei **CERAPUR** mit integrierter Meßstelle



6 720 610 216-00.1J

6 720 610 216 (99.10) Fu

Inhaltsverzeichnis

	Verwendung	2
1.1	Gas-Brennwertgeräte	2
1.2	Gerätezulassung	2
1.3	Montagevorschriften	2
1.4	Hinweise zur Montage	2
1.5	Besonderheiten bei Kaskade	2
1.6	Getrenntrohranschluß	2
1.7	Geräteaustausch	2
<hr/>		
2	Mindesteinbaumaße	3
2.1	Waagerechte Abgasführung	3
2.2	Senkrechte Abgasführung	4
2.3	Vormontage bei ZSBR 3/5-12 A, Z.BR 7/11-25 A	7

1 Verwendung

1.1 Gas-Brennwertgeräte

Die Integration der Meßstellen und der Wegfall des Anschlußstutzens zum Anschluß der Abgaszubehöre AZB betrifft folgende Gas-Brennwertgeräte:

- ZSBR 3/5-12 A
- Z.BR 7/11-25 A
- ZBR 12/15-42 A.

Die genannten **JUNKERS** Gas-Brennwertgeräte sind entsprechend der EG-Gasgeräte-richtlinie (90/396/EWG) und prEN677 geprüft und zugelassen.

1.2 Gerätezulassung

CE-Zulassung

Das Abgaszubehör ist Bestandteil der CE-Zulassung. Aus diesem Grund dürfen nur **JUNKERS** Abgaszubehöre verwendet werden.

Bauartzulassung (DampfKV)

Der Wasserinhalt der genannten **JUNKERS** Gas-Brennwertgeräte liegt unter 10 Liter und entspricht somit Gruppe I der DampfKV. Entsprechend § 12, Absatz 1, ist keine Bauartzulassung für den Wärmeerzeuger erforderlich.

1.3 Montagevorschriften

Erforderliche Genehmigungen

Informieren Sie sich vor Einbau des Gas-Brennwertgeräts und der Abgasführung bei der zuständigen Baubehörde und beim Bezirks-Schornsteinfegermeister, ob Einwände bestehen.

Mindestabstände

Die Oberflächentemperatur am Frischluftrohr liegt unter 85 °C. Nach TRGI 1986 bzw. TRF 1988 sind keine Mindestabstände zu brennbaren Baustoffen erforderlich. Die Vorschriften (LBO, FeuVo) der einzelnen Bundesländer können hiervon abweichen und Mindestabstände zu brennbaren Baustoffen vorschreiben.

1.4 Hinweise zur Montage

Durch die Integration der Meßstellen und den Wegfall des Anschlußstutzens ergibt sich ein Höhenunterschied von 55 mm.

Bei den genannten Geräten mit integrierter Meßstelle ist die Kombination mit folgenden Abgaszubehören AZB **nicht** möglich:

- AZB 542
 - AZB 622
 - AZB 623
 - AZB 722 (auf Anfrage).
- Installationsanleitungen beachten, die den Abgaszubehören beiliegen.
- Bei Verwendung von Speichern: Abmessungen für die Installation des Abgaszubehörs berücksichtigen.
- Waagerechte Abgasleitung mit 3 % (3 cm pro Meter) Steigung in Abgasströmungsrichtung verlegen.

1.5 Besonderheiten bei Kaskade

- **Raumluftabhängig:**
Bei den genannten Geräten mit integrierter Meßstelle ist für jedes Gerät zusätzlich der Adapter AZB 818 (Best.Nr.: 7 719 001 910) notwendig.
- **Raumluftunabhängig:**
Einsatz der genannten Geräte mit integrierter Meßstelle bei Kaskade auf Anfrage.

1.6 Getrenntrohranschluß

Der Getrenntrohranschluß bei den genannten Geräten mit integrierter Meßstelle ist mit AZB 817 (Best.Nr.: 7 719 001 909) möglich.

1.7 Geräteaustausch

Um den Höhenunterschied bei einem Geräte-austausch mit unveränderter Abgasführung auszugleichen, stehen folgende Abgaszubehöre zur Verfügung:

- AZB 818 (Best.Nr.: 7 719 001 910) bei Austausch von ZSBR 3/5-12 A, Z.BR 7/11-25 A und ZBR 12/15-42 A ohne integrierte Meßstelle.
- AZB 819 (Best.Nr.: 7 719 001 911) bei Austausch von Z.BR 8-25A.

2 Mindesteinbaumaße

2.1 Waagerechte Abgasführung



Waagerechte Abgasleitung mit 3 % (3 cm pro Meter) Steigung in Abgasströmungsrichtung verlegen.

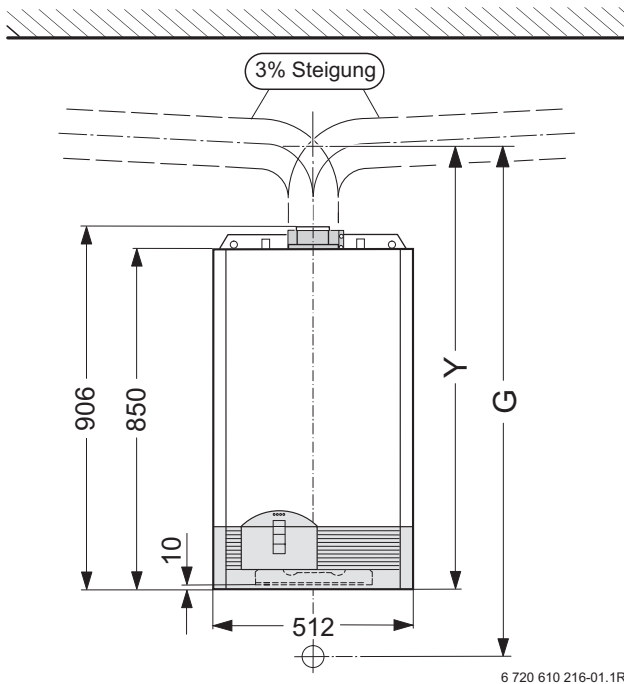


Bild 1 Frontansicht

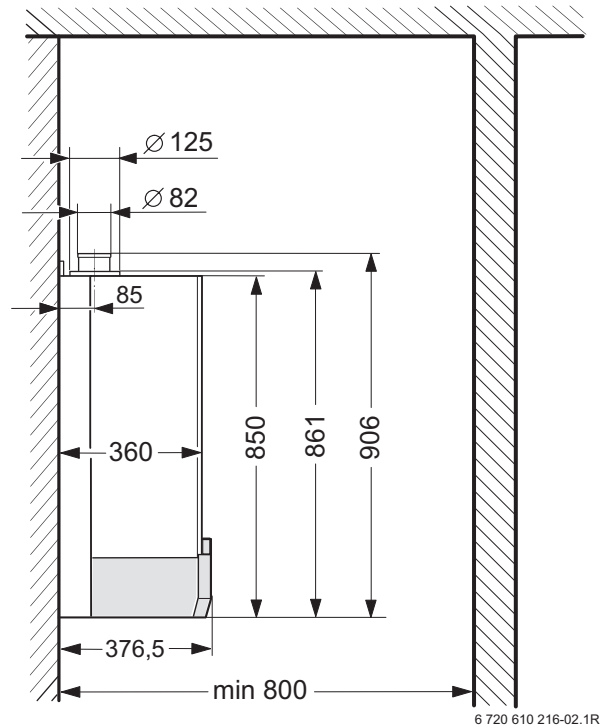


Bild 2 Seitenansicht

AZB	Y		G (DN 20)	
	ZSBR 3/5-12 A Z.BR 7/11-25 A	ZBR 12/15-42 A	ZSBR 3/5-12 A Z.BR 7/11-25 A	ZBR 12/15-42 A
AZB 600	985 mm	985 mm	1050 mm	1050 mm
AZB 607	965 mm	965 mm	1030 mm	1030 mm
AZB 609	985 mm	985 mm	1050 mm	1050 mm
AZB 615	955 mm	955 mm	1020 mm	1020 mm
AZB 616	985 mm	985 mm	1050 mm	1050 mm
AZB 624	935 mm	935 mm	1000 mm	1000 mm
AZB 632	nicht möglich	1085 mm	nicht möglich	1150 mm
AZB 635 ¹⁾	nicht möglich	1085 mm	nicht möglich	1150 mm

1) Nur in Verbindung mit AZB 653

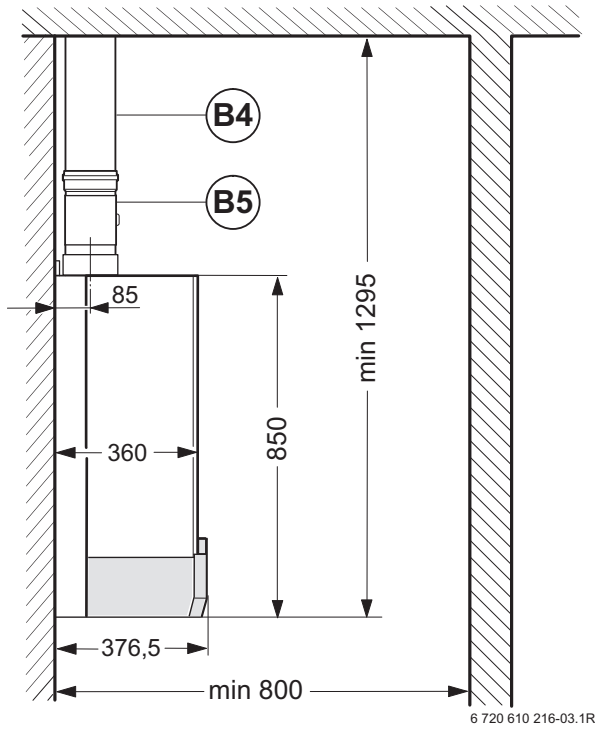
Tab. 1 Abstandsmaße

2.2 Senkrechte Abgasführung

2.2.1 ZSBR 3/5-12 A, Z.BR 7/11-25 A, ZBR 12/15-42 A



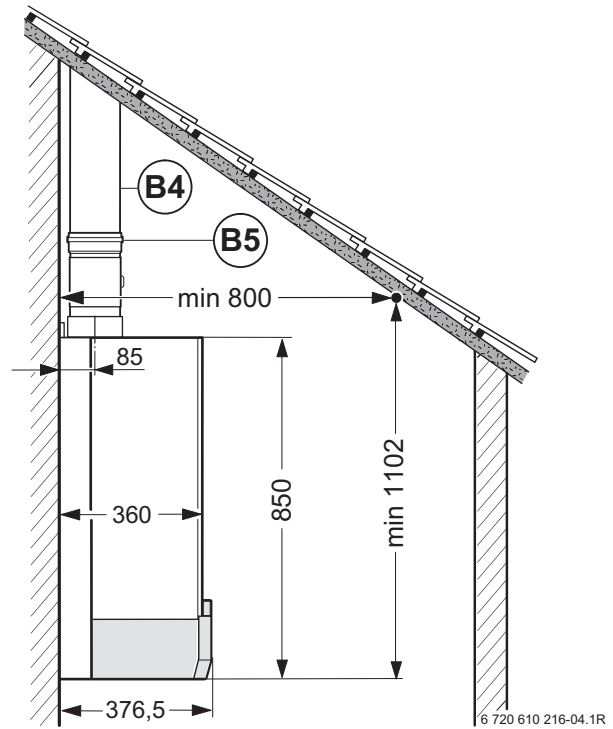
Bei Abgasführung mit \varnothing 100/150 mm bei ZBR 12/15-42 A erhöht sich das Mindestabstandsmaß Unterkante Gerät bis zur Decke um 75 mm.



6 720 610 216-03.1R

Bild 3 Flachdach

B4: AZB 601, AZB 602, AZB 633, AZB 634
 B5: AZB 603, AZB 635



6 720 610 216-04.1R

Bild 4 Schrägdach

2.2.2 ZSBR 3/5-12 A, ZSBR 7/11-25 A mit ST 75 nebeneinander

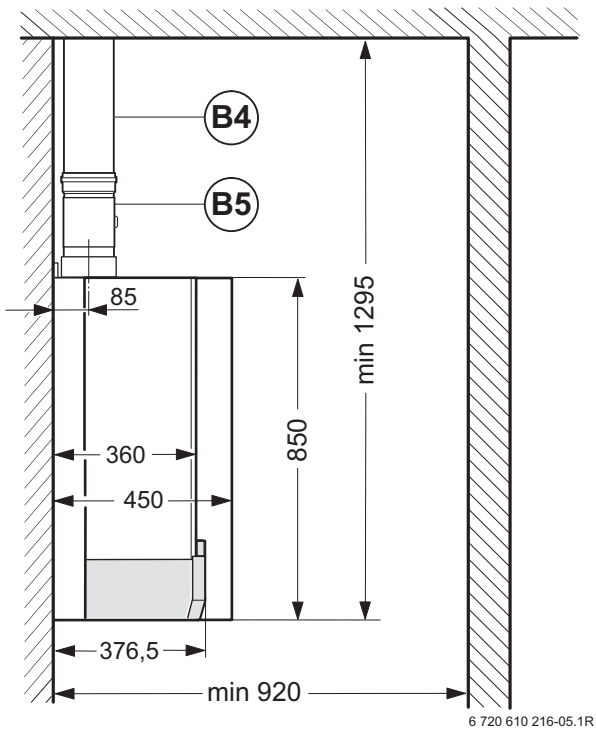


Bild 5 Flachdach

B4: AZB 601, AZB 602
 B5: AZB 603

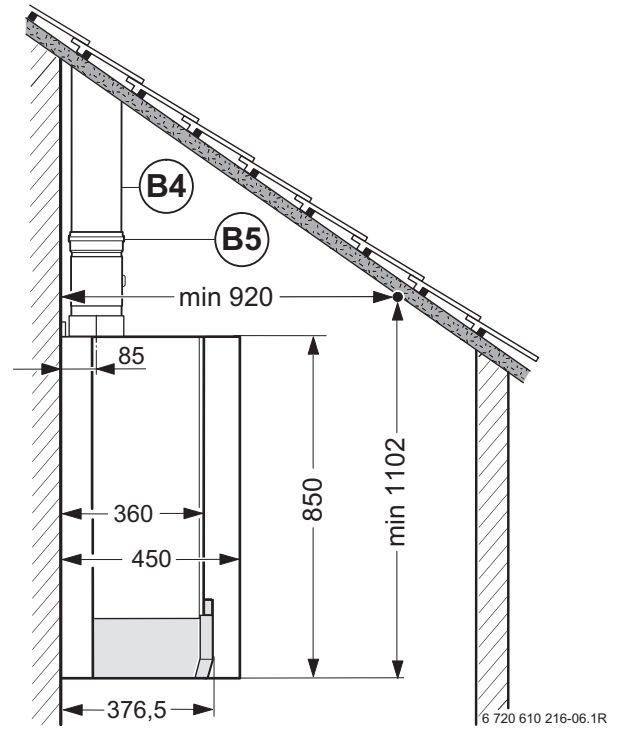


Bild 6 Schrägdach

2.2.3 ZSBR 3/5-12 A, ZSBR 7/11-25 A mit ST 120-1 E oder ST 160-1 E

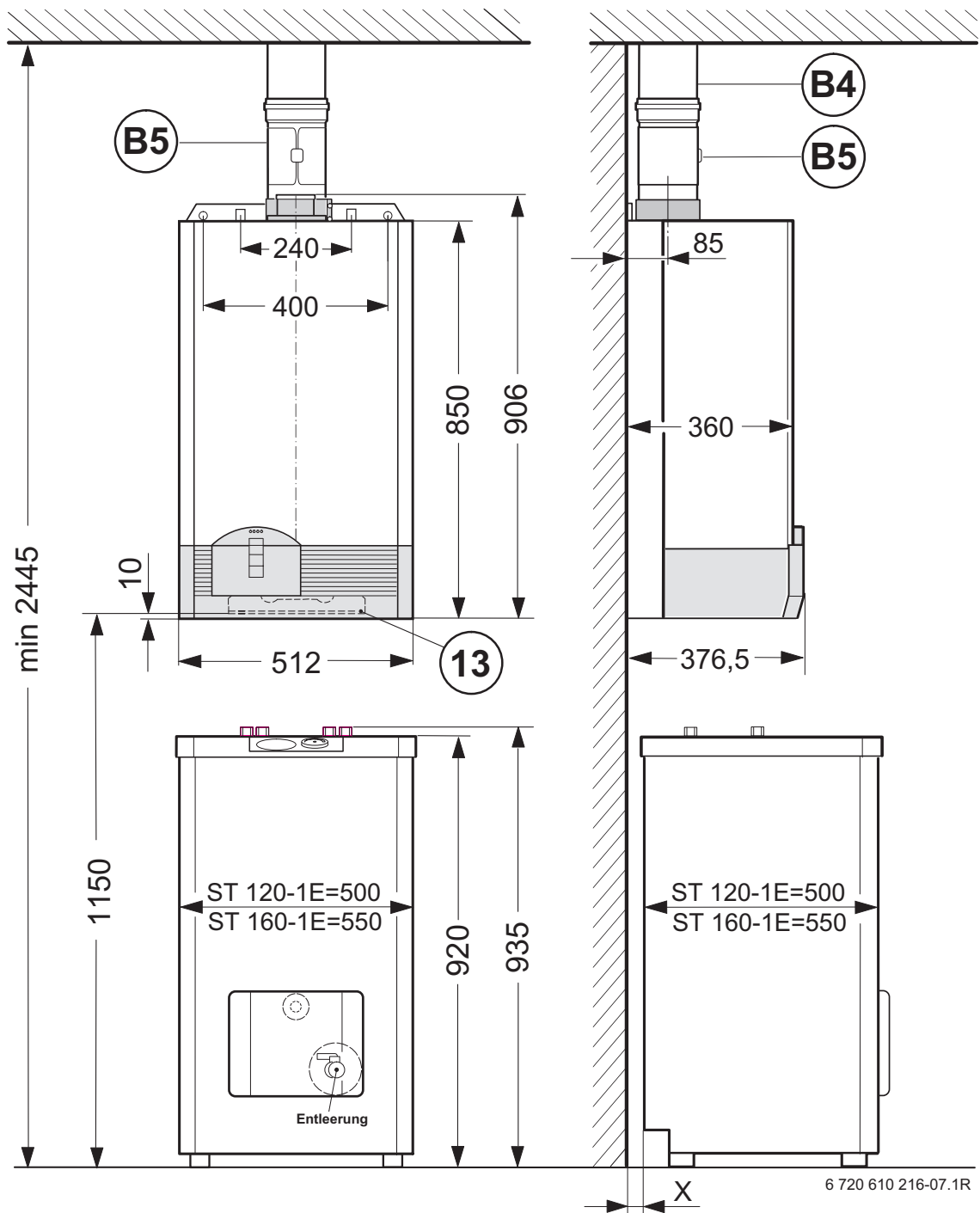


Bild 7 Front- und Seitenansicht

Legende Bild 7:

- B4: AZB 601, AZB 602
- B5: AZB 603
- 13: Montage-Anschlußplatte

	ST 120-E	ST 160-1 E
X	max. 60 mm	0 mm

Tab. 2

2.3 Vormontage bei ZSBR 3/5-12 A, Z.BR 7/11-25 A

2.3.1 Mit Vormontageeinheit (Zub.-Nr. 593/1) ohne Haltewinkel

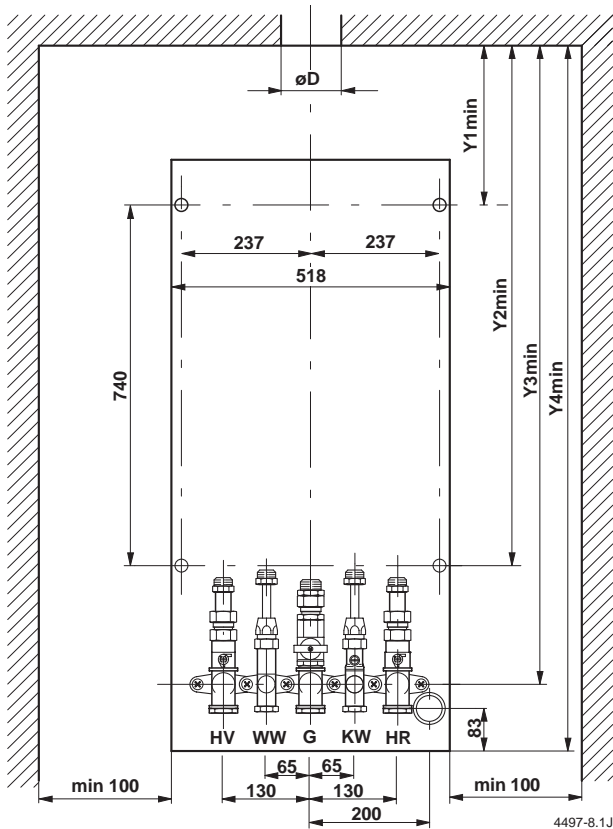


Bild 8 Vormontageeinheit

Maß	Flachdach
Y1 min	445 mm
Y2 min	1185 mm
Y3 min	1395 mm
Y4 min	1505 mm
ø D	130 mm

Tab. 3 Maßtabelle für Vormontageeinheit

Legende Bild 9 und Bild 10:

- 1.1: Vormontageeinheit
- B4: AZB 601, AZB 602
- B5: AZB 603

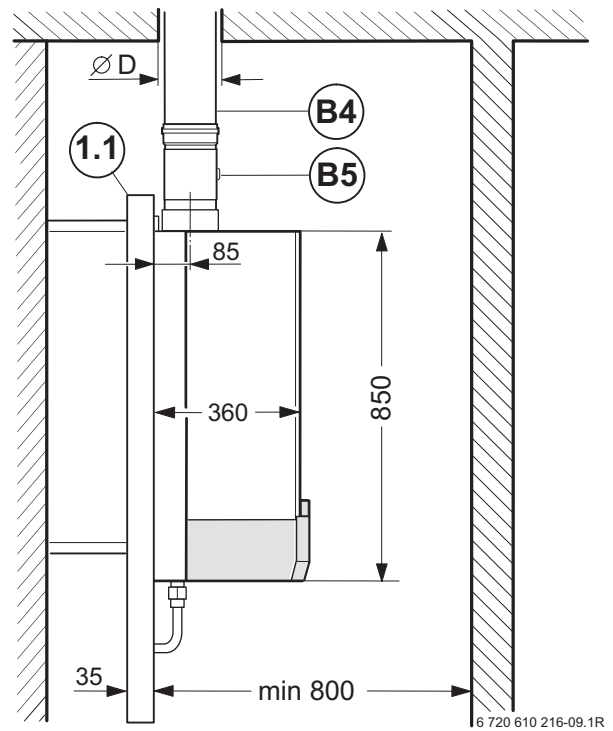


Bild 9 Flachdach

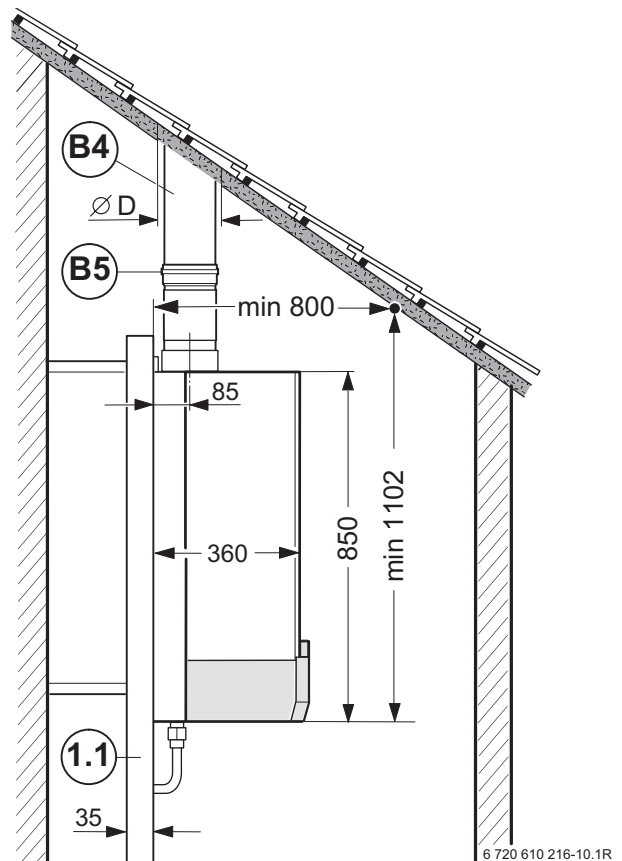


Bild 10 Schrägdach

2.3.2 Mit Vormontageeinheit (Zub.-Nr. 593/1) und Haltewinkel (Zub.-Nr. 597/1)



Bei Verwendung des Haltewinkels (Zub.-Nr. 597/1) müssen Sie zusätzlich das AZB 818 (B36) einbauen.

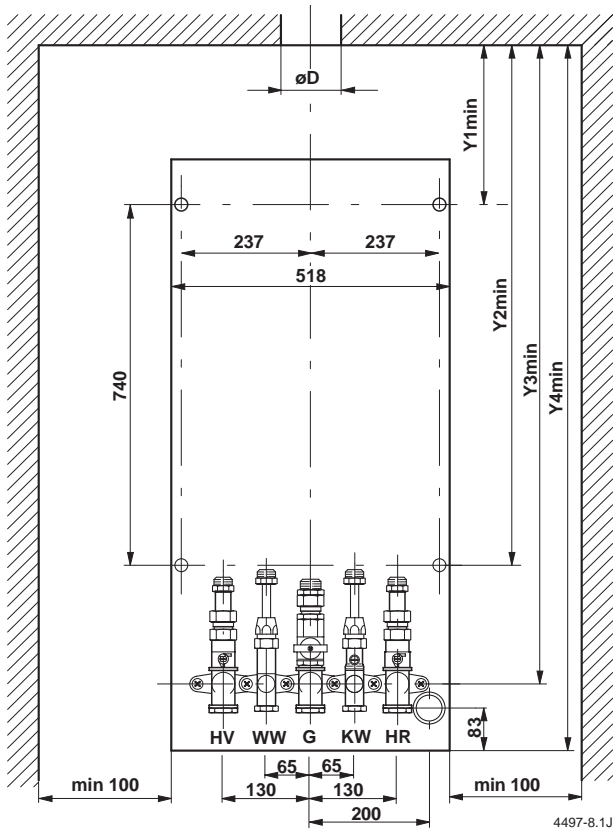


Bild 11 Vormontageeinheit

Maß	Flachdach
Y1 min	500 mm
Y2 min	1240 mm
Y3 min	1450 mm
Y4 min	1560 mm
ø D	130 mm

Tab. 4 Maßtabelle für Vormontageeinheit bei Verwendung des Haltewinkels (Zub.-Nr. 597/1)

Legende Bild 12 und Bild 13:

- 1.1: Vormontageeinheit
- B4: AZB 601, AZB 602
- B5: AZB 603
- B36: AZB 818

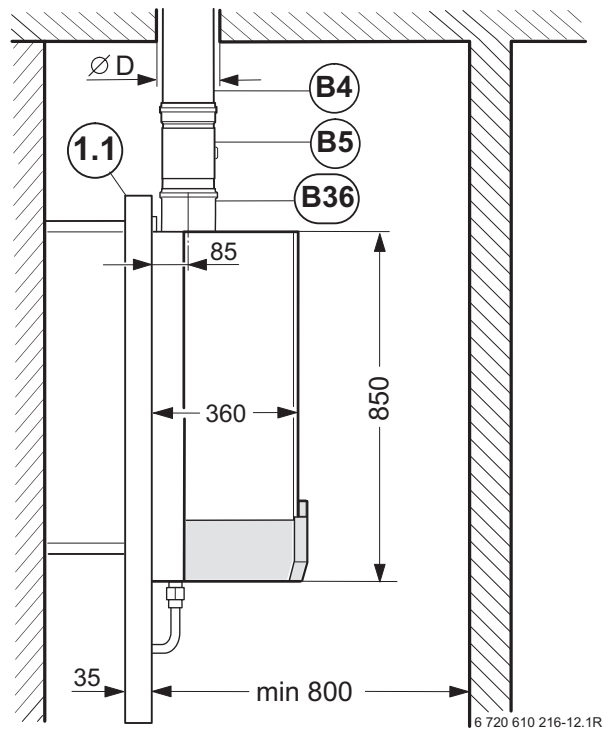


Bild 12 Flachdach

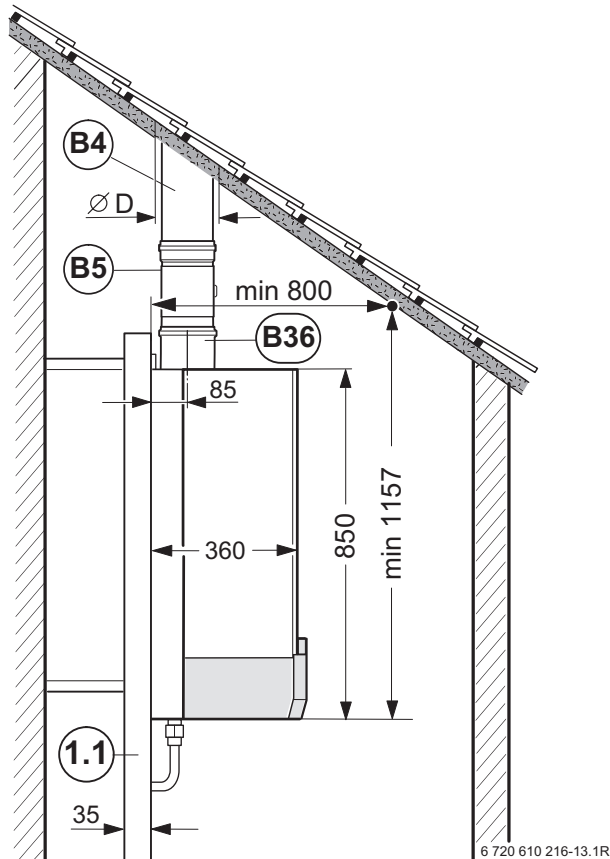


Bild 13 Schrägdach